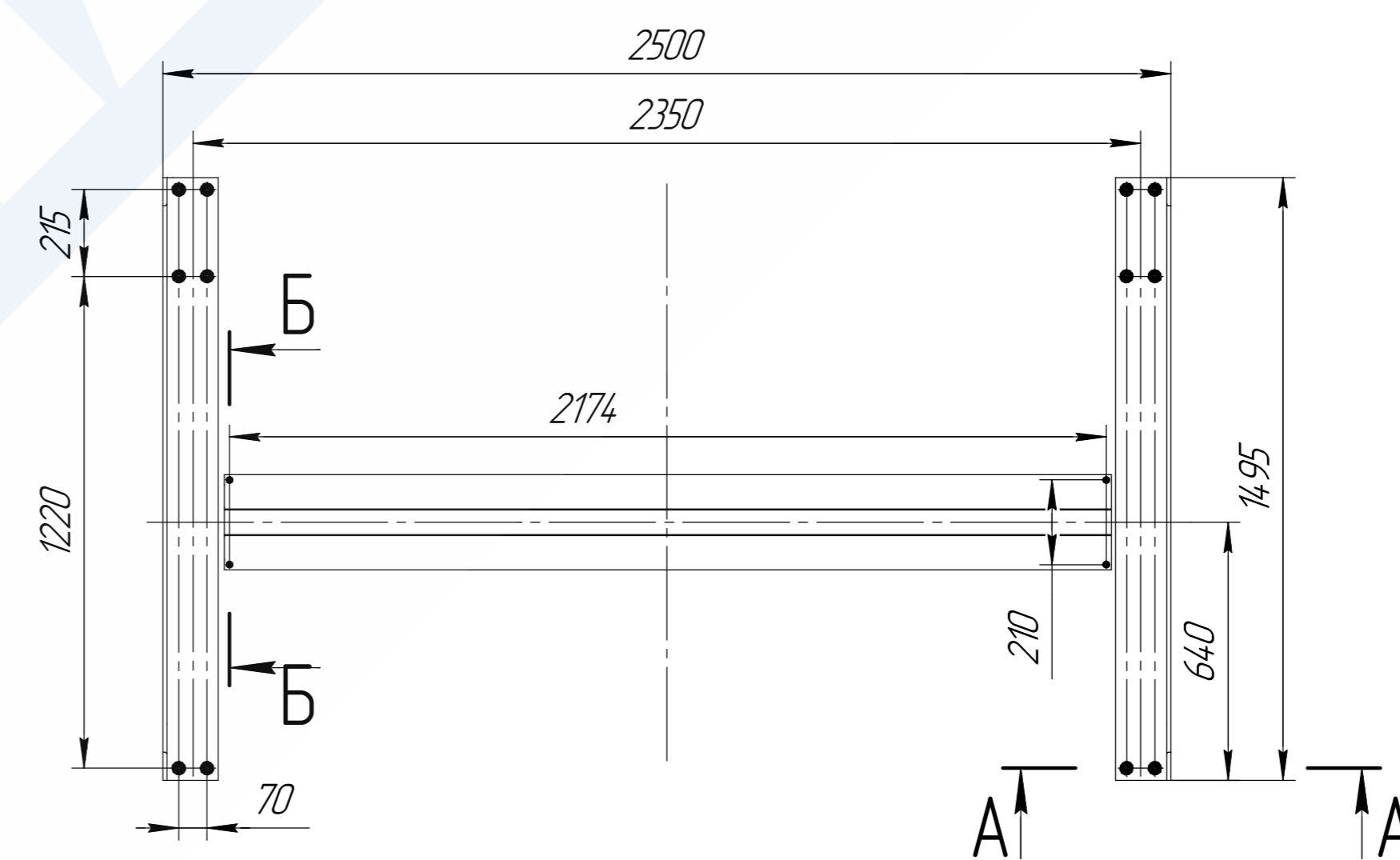
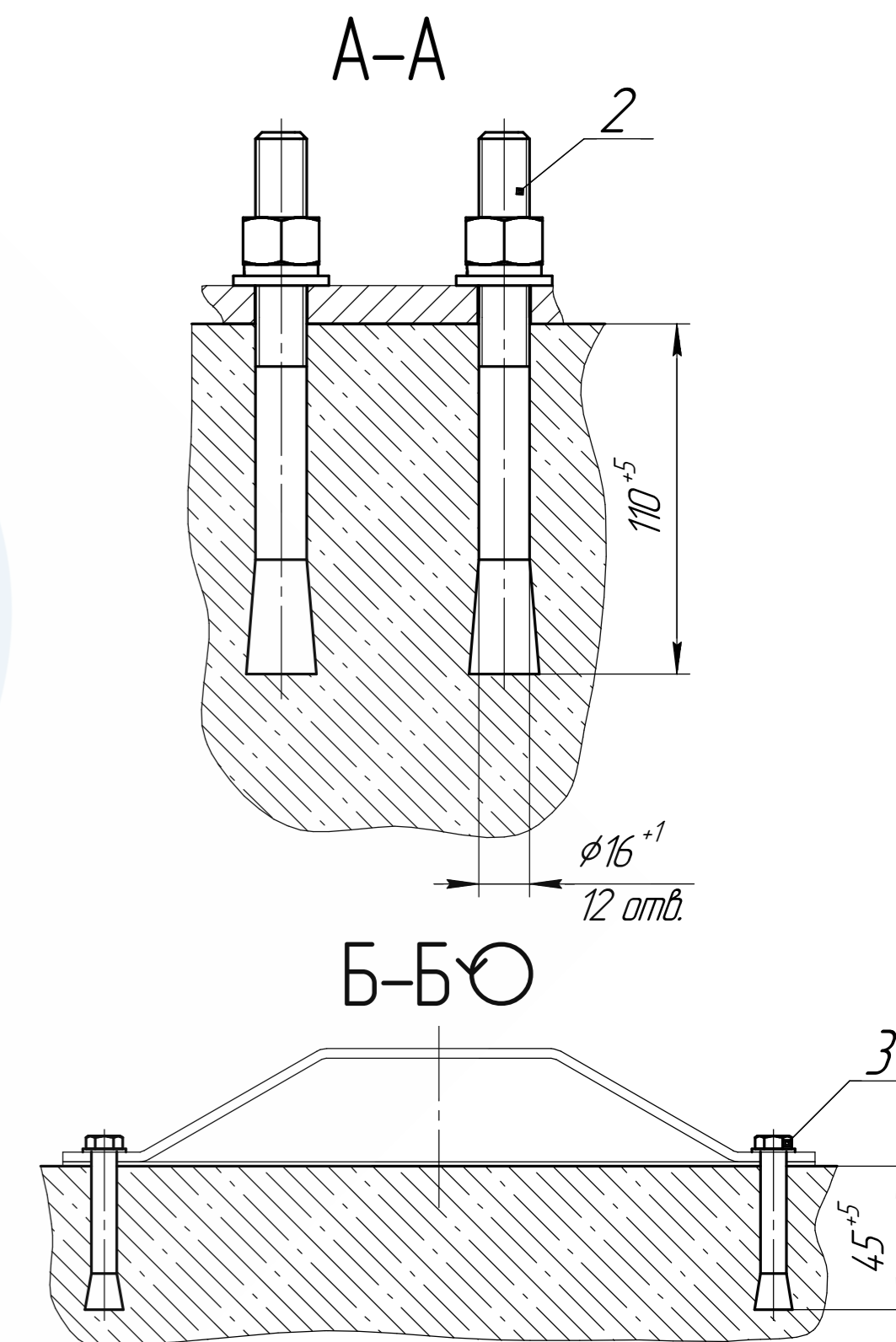


Габаритные размеры места под подъемник



Вес подъемника в сборе 1404 кг, с автомобилем 2700 кг - 3104 кг.  
Удельная нагрузка на бетонное основание 0,74 кг/см<sup>2</sup>.

Поз.	Наименование	Кол-во
1	Подъемник	1
2	Анкер-болт АМТ 16145	12
3	Анкер с болтом М6 8x45	4
4	Силовой шкаф (место подключения к источнику питания)	1



Ширина машины до 2050 мм  
Длина до 5200 мм

Высота потолка H, мм	H1 (высота машины), мм	H2 (высота машины), мм
3200	1600 (1550)	1545 (1500)
3300	1700 (1650)	1545 (1500)
3400	1750 (1700)	1595 (1550)
3500	1750 (1700)	1695 (1650)
3600	1850 (1800)	1695 (1650)
3700	1950 (1900)	1695 (1650)
3800	2050 (2000)	1695 (1650)
3900	2100 (2050)	1745 (1700)
4000	2100 (2050)	1845 (1800)

1. Размеры для справок.
2. Проверить соблюдение требований строительного задания.
3. Диаметр дыра для отверстий под анкеры поз. 2 - 16 мм.
4. Глубина отв. под анкеры поз. 2 - 110<sup>+5</sup> мм, глубина отв. под анкеры поз. 3 - 45<sup>+5</sup> мм.
5. Для регулировки вертикальности конструкции разрешается применить набор пластин с последующей подливкой Заказчиком. Общий пакет пластин для выравнивания - не более 10 мм.
6. Способ подвода электроэнергии: Заказчик обеспечивает подвод питания оборудования гибким кабелем 3x2,5, на вводные клеммы силового шкафа, поз. 4, в соответствии со схемой подвода электропитания. Заземление обязательно.
7. Данный чертеж выполнен для сборки оборудования в соответствии с чертежом МАС-М29.

Изм.	Лист	№ док.	Подп.	Дата	Проектное решение по установке оборудования МАС-М29 в помещении	Лит.	Масса	Масштаб
Разраб.	Матвейкин	Ковзев		2024.02		Лист	Листов	1
Исполн.	Ерченков	Матвейкин						